

Parc de stationnement souterrain Park San Giusto à Trieste

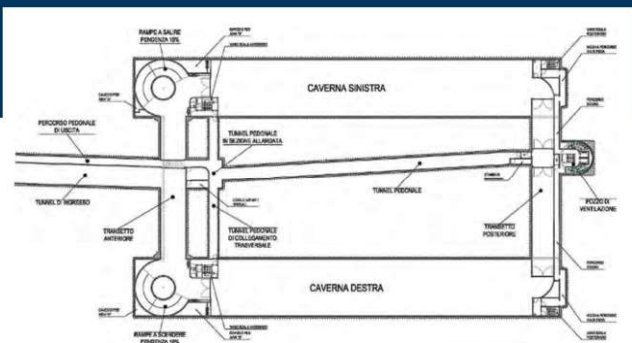
San Giusto Underground Car Park in Trieste

CIPA S.p.A. a réalisé les travaux de creusement pour la construction du parc de stationnement sous la colline San Giusto, à savoir l'excavation et le soutènement du puits de ventilation, du tunnel d'entrée, des cavernes, des transepts, de la galerie piétonnière et des galeries mineurs, ainsi que l'exécution du revêtement définitif en béton armé du puits, des voûtes des cavernes et du tunnel d'entrée. L'emplacement des travaux et les caractéristiques des galeries rendent cet ouvrage à la fois fascinant et délicat dans sa réalisation, au point d'exiger de l'attention et une compétence technique particulière au cours des travaux.

S'agissant d'ouvrages en milieu urbain, l'explosif n'a pas été employé pendant l'excavation. Il a, par conséquent, fallu utiliser des systèmes mécaniques tels que le marteau brise-béton classique et/ou une machine à attaque ponctuelle.

Deux périmètres distincts ont été repérés pour la réalisation des travaux, à hauteur des deux fronts de taille prévus:

- L'aire de chantier «A», via del Teatro Romano, à un niveau de +5,00 m s/m, d'où ont été réalisées les excavations du tunnel d'entrée, des



Planimétrie générale du projet du parc de stationnement
General design layout of the car park

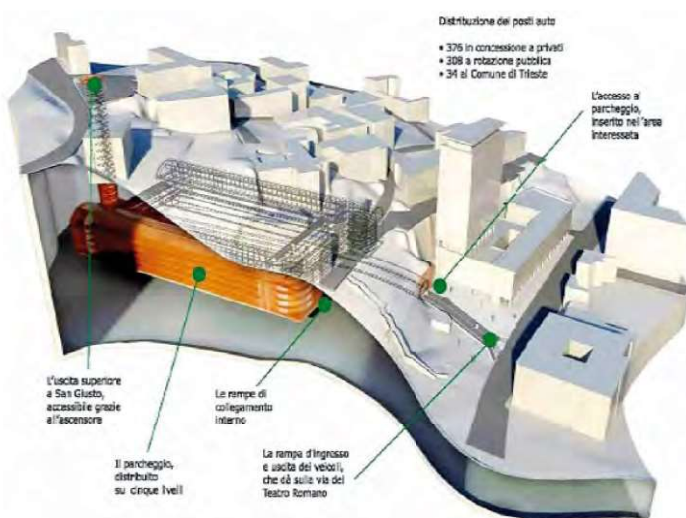
CIPA S.p.A. has performed the tunnelling works to build the car park beneath San Giusto hill, consisting of the excavation and consolidation of the ventilation shaft, the entrance, the caverns, the transepts, the pedestrian tunnels, and the minor tunnels, as well as the final lining in reinforced concrete of the shaft, of the cavern vaults, and of the entrance tunnel. The project's location and the features of its tunnels make it interesting yet at the same time delicate enough to require attention and particular technical skill during the works.

Since these are works to be performed in an urban environment, no explosive was used during the excavation phases. Therefore, excavation proceeded with mechanical systems, using a classic rock breaker and/or roadheader.

To perform the works, two distinct areas were identified in correspon-

Vue générale du nouveau parc de stationnement inclus dans le périmètre du projet, tel qu'il apparaît dans une élaboration numérique. Les deux accès sont visibles: le premier destiné aux véhicules, via del Teatro Romano, et l'accès piétonnier à San Giusto, accessible en ascenseur. Les places sont réparties sur cinq étages pour un total de 718 unités

General view of the new car park, inserted into the area planned in the design, as it appears in a digital rendering. In view are the two accesses: the vehicle access on Via del Teatro Romano and the pedestrian one at San Giusto, which can be reached by lift. The parking spaces are distributed over five levels, for a total of 718 units



- Le périmètre du chantier via Rota
- The Via Rota work site area

cavernes, des transepts et de la galerie piétonnière,
- l'aire de chantier «B», via Rota, à un niveau de +60,60 m s/m, d'où ont été réalisés l'excavation et le revêtement du puits de ventilation.

Excavation et revêtement du puits de ventilation

Le Puits de ventilation (PV) relie le transept postérieur à la surface sur la Colline de San Giusto, entre via del Castello et via Rota, et comptera de nombreux services, dont les escaliers, deux ascenseurs, les conduits de ventilation et d'extraction d'air. Sa profondeur est de quelque 63 mètres et son diamètre d'excavation, de 9,60 mètres. Il a été réalisé en reprise en sous-œuvre, avec des champs d'avancement de 2 mètres. L'exécution du PV est achevée à ce jour. Elle a requis 8 mois de travail. Les conditions particulièrement favorables de l'amas rocheux rencontré en cours d'avancement ont permis de procéder directement à l'exécution du revêtement définitif sans exiger la pose d'aucun soutènement provisoire (béton projeté, cintres ou ancrages).

- Le périmètre du chantier qui sera l'aire d'accès au parc de stationnement de via del Teatro Romano
- The work site area, which will be the area to access the car park from Via del Teatro Romano



dence with the two designed advancing faces:

- work site area "A" at Via del Teatro Romano, at an elevation of +5.00 m above sea level, from which the excavations were performed for the entrance tunnel, the caverns, the transepts, and the pedestrian tunnel;
- work site area "B" at Via Rota, at an elevation of +60.60 m above sea level, from which the excavation and lining of the ventilation shaft were carried out.

Excavation and lining of the ventilation shaft

The Ventilation Shaft (Pozzo di Ventilazione – PV) links the rear transept with the surface on San Giusto hill, between Via del Castello and Via Rota; it will house multiple services, including stairs, two lifts, ventilation conduits, and air extraction. It is about 63 metres deep and has an excavation diameter of 9.60 metres. It was done by the underpinning technique, with excavation progress steps of 2 metres.

The works to build the Ventilation Shaft are at present completed, and required 8 months of work. The particularly favourable conditions of the rocky mass found during the advance made it possible to proceed directly with making the final lining without requiring any provisional support (shotcrete, ribs, or anchoring).

Excavation of the entrance tunnel and of the front transept

The Entrance Tunnel (Tunnel di Ingresso – TI) starts from the portal at Via del Teatro Romano and reaches the front transept. About 42 metres in length and with an excavation cross section of 47 m² and average slope of 2.2%, it will be travelled by vehicles and pedestrians alike, and used for ventilation as well.

The Front Transept (Transetto Anteriore – TA) links all five levels of the right and left cavern, and the upper portion is used for ventilation. It is



Pose de coffrage circulaire du puits
 Installing the shaft's circular formwork



Pose de l'armature pour le voussoir du puits
 Installation of reinforcement for the shaft segment

Excavation du tunnel d'entrée et du transept antérieur

Le Tunnel d'entrée (Tunnel di Ingresso – TI) part du portique de via del Teatro Romano, pour en arriver au transept antérieur. Il mesure 42 mètres de long avec une section d'excavation de 47 m² et une déclivité moyenne de 2,2%. Il sera emprunté par des véhicules et des piétons, et servira également à la ventilation.

Le Transept antérieur (TA) relie les cinq niveaux de la caverne droite et gauche, et la partie supérieure fait office de ventilation. Sa longueur est de 74 mètres (dont 9 m environ d'intersection avec le TE) pour une section globale d'environ 135 m², à creuser en phases successives: une première section d'excavation de la calotte d'environ 48 m², et les bancs en cinq phases successives.

L'excavation du TI a eu lieu à pleine section en choisissant une classe de soutènement avec des fonds de 1,00 m, la pose d'un cintre réticulé,

about 74 metres in length (approximately 9 m of which of intersection with the Entrance Tunnel), for an overall cross section of about 135 m², to be excavated in successive phases: an initial section excavating the crown of about 48 m², and the subsequent benches in five different phases.

The Entrance Tunnel was excavated in full section, adopting a consolidation class with 1.00 m bottoms, laying of lattice ribbing, consolidation of the rock with passive bolting connected to a lining in reinforced shotcrete with welded wire mesh done in three successive phases. Overall, the Entrance Tunnel excavation required 65 days of work. A problem that was encountered was interference by an existing adit (used as a shelter during wartime) with the route of the Entrance Tunnel (and then with that of the Front Transept and the caverns), which required filling works with

Vue d'ensemble du Tunnel d'entrée
 Overall view of Entrance Tunnel



- Coffrage pour le jet de la voûte des cavernes
- Formwork for the casting of the caverns' vault

le soutènement de la roche par clouage passif du sol, lié à un revêtement en béton projeté armé d'un grillage électrosoudé, qui a été réalisé en trois phases successives. Dans l'ensemble, les travaux d'excavation du TI ont pris 65 jours. L'interférence d'une galerie existante (utilisée comme refuge pendant la guerre) a posé problème sur le tracé du TI (et par la suite sur celui du TA et des cavernes). Elle a exigé des travaux de remblayage au béton maigre et matériau de remblai.

Une fois l'excavation du TI terminée, on est passé à celle du TA, qui s'est déroulée sur deux fronts. D'abord le front gauche, pour repartir sur la droite dès l'obtention de l'espace nécessaire au logement des machines. Dans l'ensemble, les travaux d'excavation du TA ont pris 60 jours.

- Vue du haut du puits pendant la phase d'excavation
- View from above of the shaft during the excavation phase



lean concrete and material from landfill.

Upon completing the excavation of the Entrance Tunnel, the excavation for the Front Transept began, which took place along two faces, first one the left one, and then starting with the right one as soon as the space for housing the necessary machinery had been obtained. In total, the excavation for the Front Transept took 60 days of work.

Excavation and lining of caverns (crowns)

The two caverns, the right cavern (caverna destra – CD) and the left one (caverna sinistra – CS), are the essential volume of the parking facility, within which five parking levels will be built, linked to one another by circular ramps placed in the front portion of these caverns. The caverns are about 120 m in length, 17 m wide, and 18 m high, for a total volume of approximately 75,000 m³, to be excavated in successive phases: an initial excavation section of the crown of about 98 m², and the subsequent benches in six different phases.

The excavation of the two portions of crown, currently terminated, was done at the same time on the two faces, and took 152 days for the left cavern and 163 for the right cavern.

When the excavations were completed, the project called for carrying out, before proceeding with the caverns' benches, the final lining of the crowns, consisting of a structure in reinforced concrete composed of two perimeter beams and a vault.

The final crown lining of the two caverns took a total of 127 natural days, including stops for assembling/disassembling the scaffolding and formwork, a period during which all the other activities in the cavern were interrupted.

Excavation of pedestrian tunnel

The pedestrian tunnel (TPED) links the Front Transept at level "0" to the Rear Transept and Ventilation Shaft at level "-3". Moreover, a transver-

Vue à l'intérieur du puits
View from inside the shaft

Excavation et revêtement des cavernes (calottes)

Les deux cavernes, droite (CD) et gauche (CS), représentent le volume essentiel de la structure de stationnement. Cinq niveaux de stationnement reliés par des rampes circulaires situées dans la partie antérieure des cavernes y seront construits. Leur longueur est de 120 mètres, leur largeur de 17 m et leur hauteur de 18 m, pour un volume global d'environ 75 000 m³, à creuser en phases successives: une première section d'excavation de la calotte d'environ 98 m², et les bancs en six phases successives.

L'excavation des deux portions de calotte, terminée à ce jour, a été exécutée simultanément sur les deux fronts et a pris 152 jours pour la CS et 163 jours pour la CD.

Après quoi, le projet prévoyait le revêtement définitif des calottes sous forme de structure en béton armé composée de deux poutres périmétriques et d'une voûte, avant de passer aux bancs des cavernes.

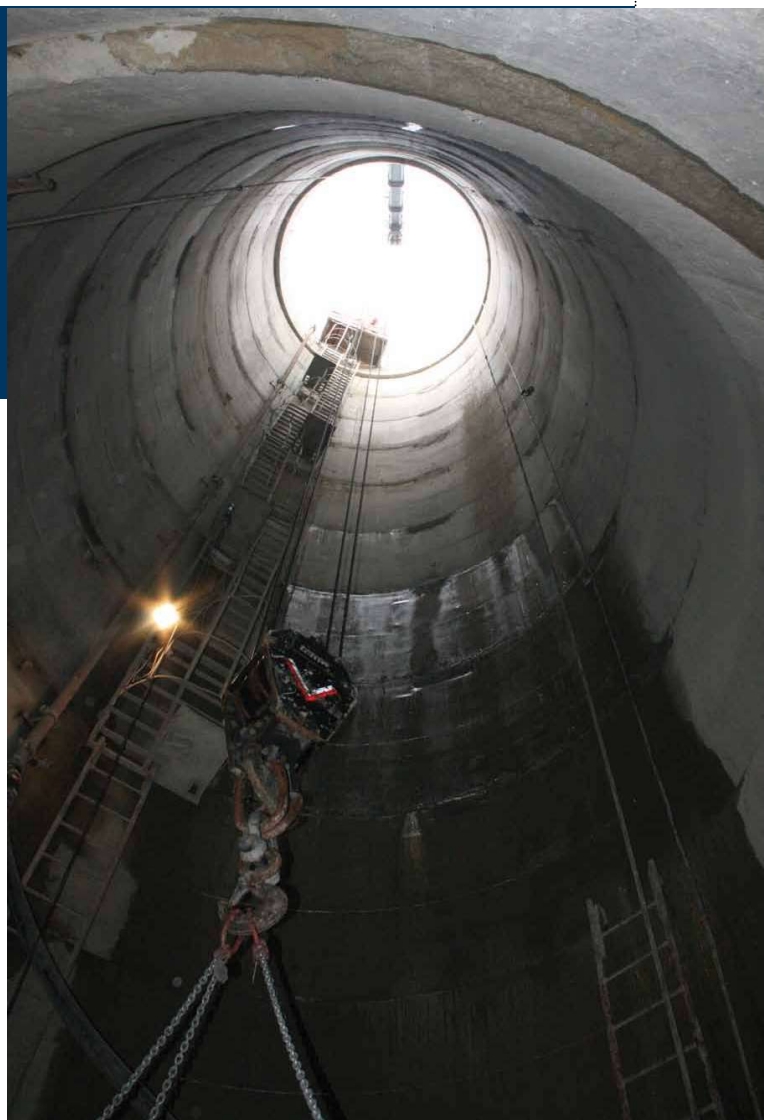
Le revêtement définitif de la calotte des deux cavernes a duré globalement 127 jours civils, incluant des arrêts pour montage/démontage de l'échafaudage et du coffrage. Au cours de cette période, toutes les autres activités ont été interrompues.

Excavation de la galerie piétonnière

La galerie piétonnière (TPED) relie le TA au niveau «0» et le TP et le PV au niveau «-3». De plus, un tunnel de passage transversal (TT) donnera accès au niveau «0» des cavernes droite et gauche. Le TPED mesure 100 mètres et a une section d'excavation de 25 m², tandis que le TT a 42 mètres de longueur et une section d'excavation de quelque 13 m².

Dans l'ensemble, les travaux d'excavation du TPED ont pris 56 jours. L'excavation du TT est encore en cours actuellement.

Les plus grandes difficultés d'exécution rencontrées pendant les travaux étaient imputables à l'exiguïté des espaces, ce qui a limité fortement le rendement des travaux et a imposé leur réalisation en succession sans possibilités de superposition.



sal transit tunnel (TT) will make it possible to access level "0" of the left and right caverns. The TPED is about 100 metres long and has an excavation cross section of 25 m², while the Transit Tunnel is about 42 metres in length, with an excavation cross section of approximately 13 m². Overall, the TPED excavation required 56 days of work. The excavation of the Transversal Tunnel is still in progress.

The greatest difficulties in carrying out the work that were encountered were due to the narrow spaces, which strongly limited the performance of the individual working operations, making it necessary to carry them out in succession with no possibility of overlap.



□ Image des cavernes pendant les étapes de banc successives
 □ Image of the Cavern during the successive bench steps

Excavation de banc des cavernes et des transepts

Les travaux de revêtement des calottes terminés, les excavations des bancs des deux cavernes et des transepts ont pu commencer jusqu'à atteindre la volumétrie prévue par le projet pour le stationnement des voitures. À partir du niveau +9,40 (étage excavations des calottes), le projet prévoyait l'exécution de 6 bancs au total, jusqu'à atteindre le niveau de fond d'excavation à -4,00 m s/m. Les creusements ont débuté dans la CS et se sont étendus peu à peu au TA et à la CD. Entre le premier et le second niveaux de banc, l'on a creusé les connexions du parc de stationnement au système de ventilation extérieure (constitué de tunnels et de galeries techniques communiquant avec l'extérieur). Après l'excavation de banc du niveau 3 en CS, on est passé à l'avancement du TP (qui relie les deux cavernes, le puits de ventilation et le TPED à un niveau inférieur de 5,50 m à celui du TA) avant de poursuivre par le rabaissement successif. Au fur et à mesure que se creusait le volume des cavernes et que le niveau de fond d'excavation baissait, les rampes de raccordement entre le TA et les cavernes devaient être remodelées. Une fois le niveau de fond d'excavation atteint dans le TP, les deux voiles, qui mettent en communication le transept et le TPED d'un côté, et le PV de l'autre, ont été abattus.

Les excavations de banc ont duré dans l'ensemble 200 jours civils pour les deux cavernes.

Exécution des revêtements définitifs

Après l'achèvement des excavations, l'on passera aux revêtements définitifs des cavernes, des transepts, du TPED et du TI en béton armé coulé sur place.

Le calendrier du projet prévoit l'achèvement de tous les revêtements dans un délai de 14 mois environ.

Park San Giusto fait figure de projet «pilote» en Italie. C'est pourquoi il représente actuellement une gageure du point de vue purement technique et d'exécution, après avoir exigé des procédures de conception et d'approbation inédites, qui ont duré 15 ans. Par ailleurs, il impose la participation quotidienne de l'ensemble de l'équipe chargée du projet. ■

Excavation of bench of caverns and transepts

When the lining works of the crowns were completed, the bench excavations could begin for the two caverns and the transepts until reaching the volumes required by the design for the car park. Starting from an elevation of +9.40 (crown excavation level), the project called for a total of 6 benches until reaching the excavation bottom at -4.00 m a.s.l. The lowerings were started in the left cavern and gradually extended to the Front Transept and right cavern. Between the first and second bench levels, the car park's connections to the external ventilation system (consisting of tunnels and utility adits communicating with the outside) were also excavated. Upon completing the level 3 bench excavation in the left cavern prior to proceeding with the subsequent lowering, the advance of the rear transept (which links the two caverns, the ventilation shaft, and the TPED at an elevation 5.50 m lower than that of the Front Transept) was excavated. As the caverns' volume was emptied, and thus the elevation of the excavation bottom lowered, the ramps connecting the Front Transept and the caverns themselves had to be reshaped. Upon reaching the excavation bottom in the Rear Transept, the two diaphragms connecting this transept with the TPED on the one hand and the Ventilation Shaft on the other were knocked down. Overall, the bench excavations took about 200 natural days for the two caverns.

Final linings

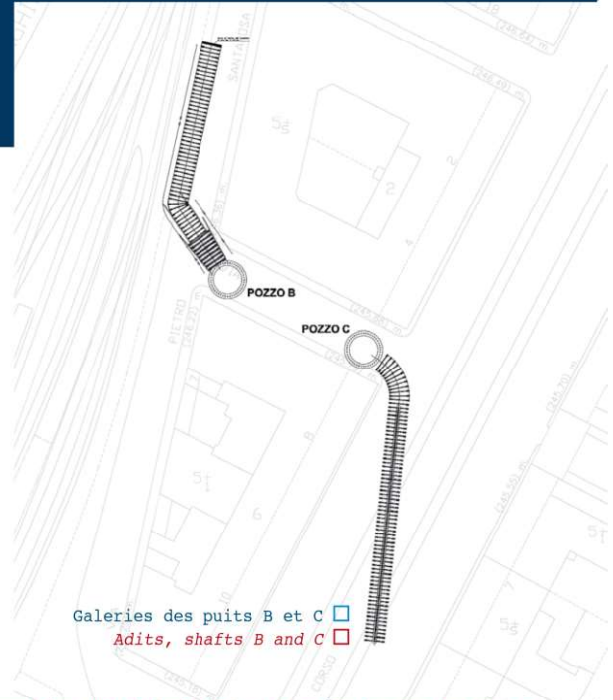
After the excavations are completed, the final linings will be done in reinforced concrete cast on site, of the caverns, transepts, TPED, and Entrance Tunnel.

The project timeline calls for completing all the linings in a period of approximately 14 months.

Park San Giusto is a sort of "pilot" project in Italy; for this reason, after having requested entirely unique design and approval procedures that went on for 15 years, it is now a challenge from the strictly technical and executive standpoint, which involves the entire staff engaged in the project on a daily basis. ■

Métro automatique de Turin

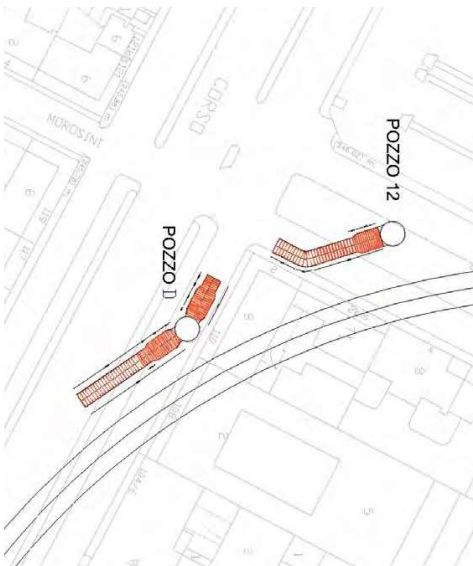
Automatic Turin Underground



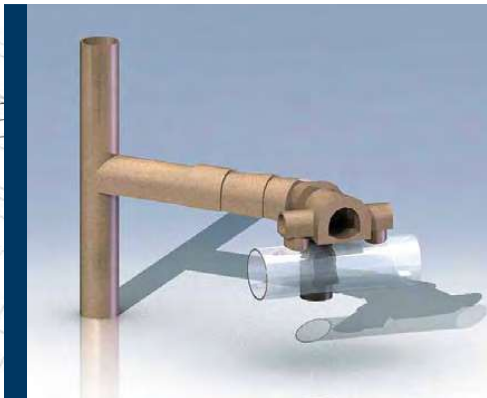
Depuis 2003, Cipa est implantée à Turin, ville qui lui est chère pour différentes raisons, afin de participer à la réalisation du premier métro automatique en Italie par l'excavation de nombreux puits et galeries. En dépit du manque de visibilité des ouvrages dont nous sommes les auteurs et même s'ils ne bénéficient pas du privilège de la considération de l'usager ordinaire, ils n'en demeurent pas moins indispensables à la réussite du projet de réseau métropolitain de Turin. Certains puits et galeries "de service" ont eu pour unique objectif de permettre l'accès des machines destinées à l'injection et au soutènement en protection de la stabilité des constructions de surface, tout en sécurisant le passage du tunnelier. Leur mission terminée, les puits et galeries de service ont été remblayés. Nous avons réalisé, entre autres, les galeries des puits "B" et "C" à l'aide d'engins de petite dimension, par l'excavation et le pré-revêtement d'une section moyenne de 13,5 m² s'étendant sur quelque 45 mètres dans la galerie du puits B et 55 mètres dans la galerie du puits C. Nous nous sommes également employés à la construction du tunnel en traditionnel entre le puits de descente et la station Principi D'Acaja, concernée à l'époque par des travaux entravant le passage du tunnelier.

Present since 2003 in Turin, a city dear to Cipa for many reasons, we took part in building Italy's first automatic underground, seeing to the construction of many shafts and adits. Even though the works we did do not enjoy the privilege of visibility and of being taken into consideration by ordinary riders, they were and remain to this day important to the success of the proposition of providing Turin with an underground. Some "service" adits and shafts had the sole purpose of permitting access by the machinery used for injections and consolidations to safeguard the stability of the constructions above, making the TBM's subsequent transit safer. Once they served their purpose, the service shafts and adits were sealed. Of these, with the aid of small-sized equipment, we built the adits of shafts "B" and "C," excavating and pre-lining an average cross-section of 13.5 m², extending for about 45 metres into the adit of shaft B, and for about 55 metres into the adit of shaft C. We also built the tunnel using the traditional excavation method, between the service shaft and the Principi D'Acaja station, affected at the time by working operations that prevented the TBM's transit. The

Méto automatique de Turin | Automatic Turin Underground



Puits 12 et D
Shafts 12 and D



Puits 10 en 3D et vue intérieure
Shaft 10 in 3D and interior view



cès à la ligne, dont les numéros de "5" à "9", réalisés en reprise en sous-cœuvre, d'un diamètre d'excavation de 6 mètres et d'une profondeur de 11,5 mètres.

Le puits n° "12", d'un diamètre d'excavation de 6,5 mètres et d'une profondeur d'env. 12 mètres, réalisé lui aussi en reprise en sous-cœuvre, sert de point de départ à une galerie de 27 mètres de longueur, tandis que du puits "D" partent deux autres galeries de 11 et 28 mètres de longueur.

length begins, while two shafts, 11 and 28 metres in length, leave shaft "D."

Special mention should be made of the branching of shafts and adits, called shaft "10." From shaft "10," about 40 metres deep, an adit at a depth of approximately 22 metres was built, with considerable complexity and variability of execution, with current excavation cross-

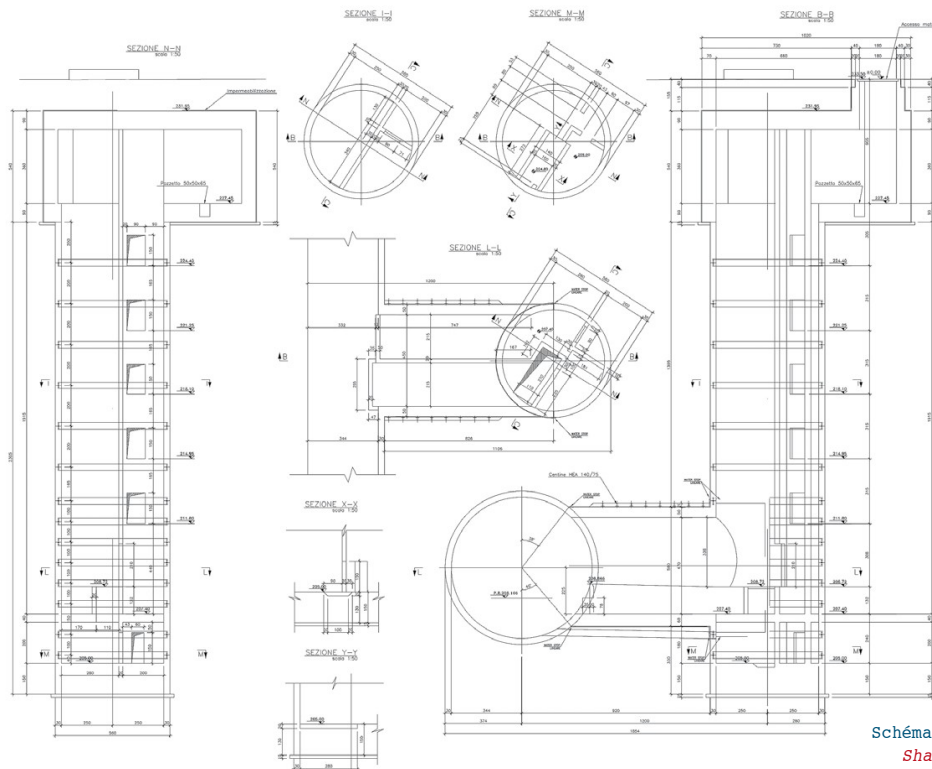


Schéma du puits PL6
Shaft PL6 layout



□ Excavation du puits en présence d'eau
 □ Shaft excavation in presence of water

La ramification des puits et des galeries dénommés puits "10" mérite une attention particulière. Du puits "10", de 40 mètres de profondeur, a été creusée une galerie de 22 mètres de profondeur, caractérisée par une exécution à la fois variée et fort complexe, avec des sections d'excavation courantes, en évasement et à champs d'enfilage dans le dernier tronçon incurvé. De cet endroit, part un puits donnant par une petite entrée sur le tunnel du tunnelier, et deux petites galeries opposées d'où ont été réalisés deux autres puits qui se greffent sur le tunnel du tunnelier. Étant donné l'articulation de l'ouvrage et l'exiguïté des zones de manœuvre, il est inutile de dire que nous nous sommes trouvés confrontés à des difficultés d'une envergure peu commune. Récemment, nous avons réalisé quatre puits de ventilation et d'accès intitulés PL3, PL4, PL5 et PL6, de 5,60 mètres de diamètre et d'une profondeur variable de 14 à 19 mètres, dotés chacun d'une galerie d'accès au tunnel du tunnelier, d'une section de 27 m² et d'une longueur de 3,5 à 10 mètres. Parallèlement à la réalisation des puits, nous avons construit trois niches dans le tunnel de ligne, d'une profondeur de 2,5 mètres et d'une section de 23 m². ■



tions, widening cross-sections, and cross-sections with forepoling in the final stretch in the curve, from which were constructed a shaft with a small portal facing the TBM's tunnel, and two small opposite adits from which two more shafts were excavated; these are connected to the TBM tunnel. It need hardly be mentioned that in order to do this, we had to grapple with particular difficulties, given the work's complexity and the highly reduced available areas for working and manoeuvring. We recently excavated four ventilation and access shafts named PL3, PL4, PL5 and PL6, with a diameter of 5.60 metres and depths varying between 14 and 19 metres, each with an access adit to the TBM tunnel, with a cross-section of 27 m² and from 3.5 to 10 metres in length. In parallel with the building of the shafts, we also constructed three niches in the line tunnel, 2.5 metres deep, and with a cross-section of 23 m². ■



Métro de Varsovie - LIGNE II

Warsaw Underground - LINE II

Dans le cadre de la prolongation du métro, Cipa a travaillé à la réalisation complète de trois stations de la nouvelle ligne, dénommées C11, C13 et C14. Dans les stations C12 et C15, elle s'est employée à la réalisation des travaux de démolition, des excavations, des ouvrages en béton et des ouvrages partiels. Dans les puits V10, V11, A13, elle a été chargée des excavations, des démolitions et des ouvrages en béton. Dans les puits V12, V13 et V15, 6 galeries de raccordement à la ligne ont été réalisées pour chaque puits, en plus des travaux d'excavation, de démolition et du béton.

La technique de construction se retrouve dans toutes les stations, abstraction faite des particularités et de la physionomie de chacune d'elles. Après une excavation de banc superficielle, les travaux se sont poursuivis tout d'abord par les dalles de couverture avec finition architecturale apparente. Pour obtenir des surfaces régulières et homo-

During the underground's enlargement, Cipa worked to build three stations for the new line, named C11, C13, and C14, carrying out the entire work, while demolitions, excavations and reinforced concrete works, and partial works were performed in stations C12 and C15. In shafts V10, V11, and A13, it performed excavations and demolitions, and works in reinforced concrete, while in shafts V12, V13 and V15, in addition to excavation, demolition, and concrete works, 6 connection tunnels for each shaft were constructed.

The stations share the same construction technique, except for their different details and phases. First, after a surface excavation, the covering slabs were made, with fair-facing architectural finishing. To obtain even, uniform surfaces, panels were positioned above the initial casting of lean concrete.

The margin of error tolerated for slabs of this kind is only ±5 mm. Once

Planimétrie de la ligne
Line layout

